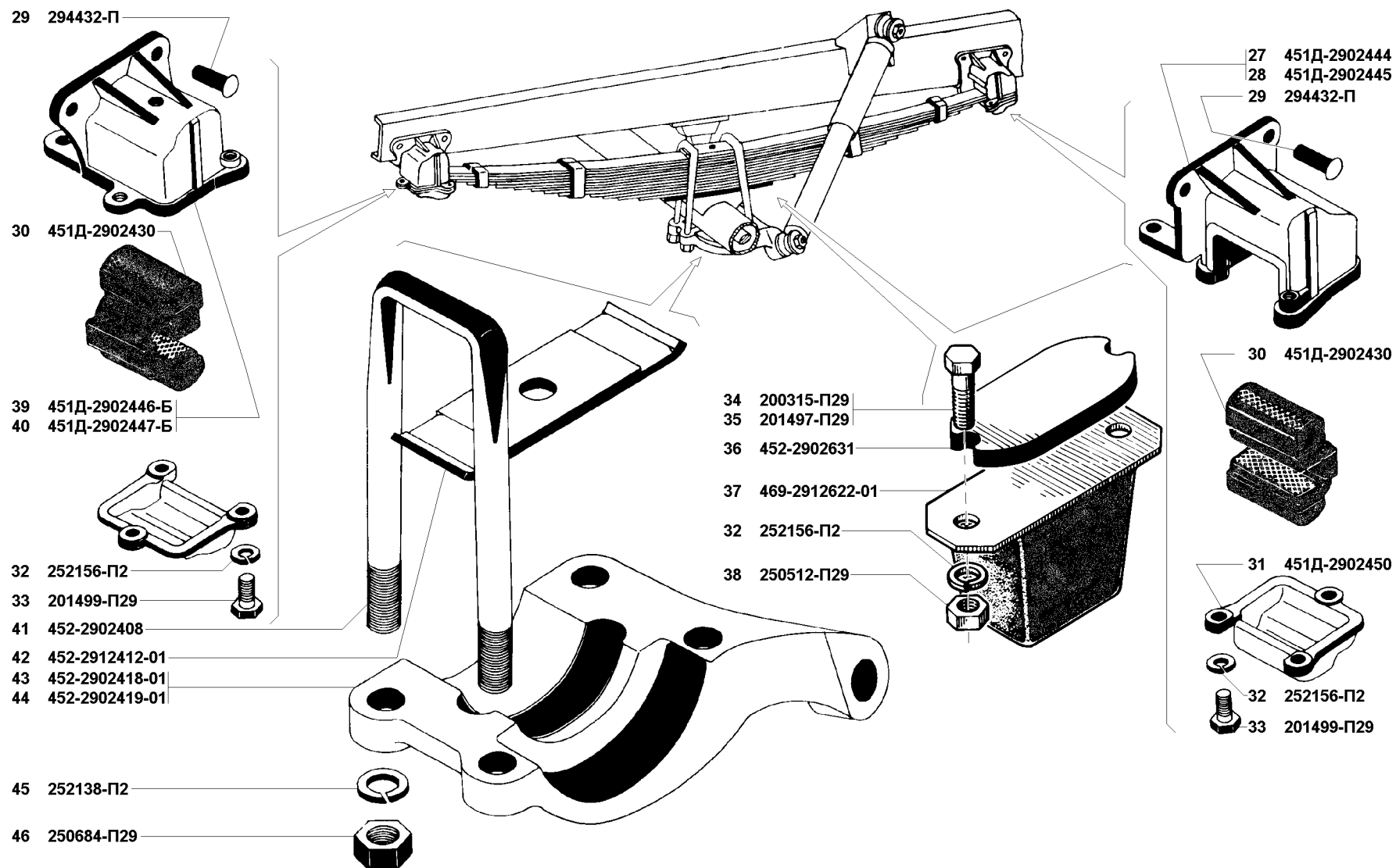


1	2	3	4	5	6	7
68	18	450-2902102	45 3111 1101	2	Лист № 2	Leaf No. 2
	19	253098-П	45 9742 0175	16	Заклепка 8x16	Rivet 8x16
	20	452-2902035-01	45 3111 1091	4	Чашка второго листа рессоры	Spring second leaf retaining plate
	21	452-2902015	45 3111 1086	2	Лист № 1 в сборе	Leaf No. 1 in assy
	22	452-2902051	45 3111 1095	2	Лист № 4 с хомутами в сборе	Leaf No. 4 with clips in assy
	23	64-5335	45 4311 0826	4	Хомут четвертого листа	Clip of leaf No. 4
	24	450-2902104	45 3111 1105	2	Лист № 4	Leaf No. 4
	25	452-2902036-01	45 3111 1093	4	Чашка первого листа рессоры	Spring first leaf retaining plate
	26	450-2902101	45 3111 1009	2	Лист № 1	Leaf No. 1
	69	27	451Д-2902444	45 3111 1128	1	Кронштейн передней рессоры задний правый
28		451Д-2902445	45 3111 1129	1	Кронштейн передней рессоры задний левый	Front spring rear l.h. bracket
29		294432-П	45 9952 5124	16	Заклепка 10x28	Rivet 10x28
30		451Д-2902430	45 3111 1121	4	Подушка рессоры	Spring pad
31		451Д-2902450	45 3111 1134	4	Крышка кронштейнов	Bracket cover
32		252156-П2	45 9816 6007	16	Шайба 10 пружинная	Spring washer 10
33		201499-П29	45 9346 1561	12	Болт М10х30	Bolt M10x30
34		200315-П29	45 9326 1061	2	Болт М10х40	Bolt M10x40
35		201497-П29	45 9346 1559	2	Болт М10х25	Bolt M10x25
36		452-2902631	45 3111 1141	1	Прокладка буфера левая (устанавливается только с левой стороны)	Buffer l.h. liner (to be installed only at l.h. side)
37		469-2912622-01	45 4316 3646	2	Буфер сжатия подвески	Suspension contracting buffer
38		250512-П29	45 9553 1057	4	Гайка М10	Nut M10
39		451Д-2902446-Б	45 3111 1131	1	Кронштейн передней рессоры передний левый	Front spring front l.h. bracket
40		451Д-2902447-Б	45 3111 1132	1	Кронштейн передней рессоры передний правый	Front spring front r.h. bracket
41		452-2902408	45 3111 1117	4	Стремянка	U-bolt
42		452-2912412-01	45 3111 8430	2	Накладка	Cover plate
43	452-2902418-01	45 3111 4313	1	Прокладка стремянок правая	U-bolt r.h. liner	
44	452-2902419-01	45 3111 4314	1	Прокладка стремянок левая	U-bolt l.h. liner	
45	252138-П2	45 9816 6069	8	Шайба 14 пружинная	Spring washer 14	
46	250684-П29	45 9553 1312	8	Гайка М14х1,5	Nut M14x1.5	

Подгруппа 2905. Амортизаторы передние
Subgroup 2905. Front Shock Absorbers

70	1	3151-2905006	45 4321 0006	2	Амортизатор в сборе	Shock absorber in assy
	2	3151-2905670	45 4321 0163	2	Резервуар амортизатора в сборе	Shock absorber reservoir in assy
	3	3151-2905625	45 4321 0029	2	Цилиндр амортизатора	Shock absorber cylinder
	4	3151-2905650	45 4321 0167	2	Клапан сжатия в сборе	Compression valve in assy
	5	3151-2905654	45 4321 0174	2	Гайка клапана сжатия	Compression valve nut
	6	3151-2905658	45 4321 0004	2	Пружина впускного клапана	Inlet valve spring



1	2	3	4	5	6	7	
70	7	3151-2905657	45 4321 0019	2	Тарелка впускного клапана	Inlet valve plate	
	8	3151-2905663-01	45 4321 0022	2	Стержень клапана сжатия	Compression valve stem	
	9	3151-2905661	45 4321 0005	2	Пружина клапана сжатия	Compression valve spring	
	10	3151-2905655-01	45 4321 0162	2	Ограничитель клапана сжатия	Compression valve limiter	
	11	3151-2905652	45 4321 0017	2	Корпус клапана сжатия	Compression valve body	
	12	3151-2905600	45 4321 0169	2	Шток в сборе	Rod in assy	
	13	3151-2905605-10	45 4321 0446	2	Шток с проушиной в сборе	Rod with eye lug in assy	
	14	3151-2905628-10	45 4321 0023	2	Тарелка ограничительная	Limiting disk	
	15	3151-2905646	45 4321 0179	2	Сальник штока	Rod gland	
	16	3151-2905630	45 4321 0002	2	Пружина перепускного клапана	Bypass valve spring	
	17	3151-2905623	45 4321 0177	2	Шайба уплотнительная резервуара	Reservoir sealing washer	
	18	3151-2905631	45 4321 0018	2	Тарелка перепускного клапана	Bypass valve plate	
	19	3151-2905635-10	45 4321 0447	2	Поршень амортизатора	Shock absorber piston	
	20	3151-2905681	45 4321 0020	2	Кожух амортизатора	Shock absorber housing	
	21	3151-2905613	45 4321 0009	4	Кольцо уплотнительное резервуара	Reservoir sealing ring	
	22	3151-2905636	45 4321 0015	2	Кольцо поршня	Piston ring	
	23	3151-2905615-01	45 4321 0068	2	Обойма сальников	Gland case	
	24	3151-2905639-10	45 4321 0445	2	Втулка штока	Rod bush	
	25	3151-2905640-01	45 4321 0337	6	Стержень клапана отдачи	Recoil valve stem	
	26	3151-2905616	45 4321 0010	2	Сальник штока	Rod gland	
	27	3151-2905641	45 4321 0062	2	Тарелка клапана отдачи	Recoil valve plate	
	28	3151-2905617	45 4321 0176	2	Шайба сальника штока	Rod gland washer	
	29	3151-2905642	45 4321 0003	2	Пружина клапана отдачи	Recoil valve spring	
	30	3151-2905610	45 4321 0172	2	Гайка резервуара амортизатора	Shock absorber reservoir nut	
	31	3151-2905618	45 4321 0001	2	Пружина сальника штока	Rod gland spring	
	32	3151-2905644	45 4321 0173	2	Гайка клапана отдачи	Recoil valve nut	
	33	3151-2905619	45 4321 0012	2	Направляющая штока	Rod guide	
	34	3151-2905612	45 4321 0175	2	Кольцо гайки резервуара	Reservoir nut ring	
	35	3151-2905611	45 4321 0008	2	Кольцо защитное штока амортизатора	Shock absorber rod protection ring	
	71	36	451-2905545-01	45 3111 1150	4	Шайба 17,5 пальца амортизатора	Shock absorber pin washer 17.5
		37	451-2905432	45 3111 1144	8	Втулка головки амортизатора	Shock absorber head bushing
		38	451-2905544-01	45 3111 1149	4	Шайба 12,5 пальца амортизатора	Shock absorber pin washer 12.5
		39	250515-П29	45 9553 1060	4	Гайка M12x1,25	Nut M12x1.25

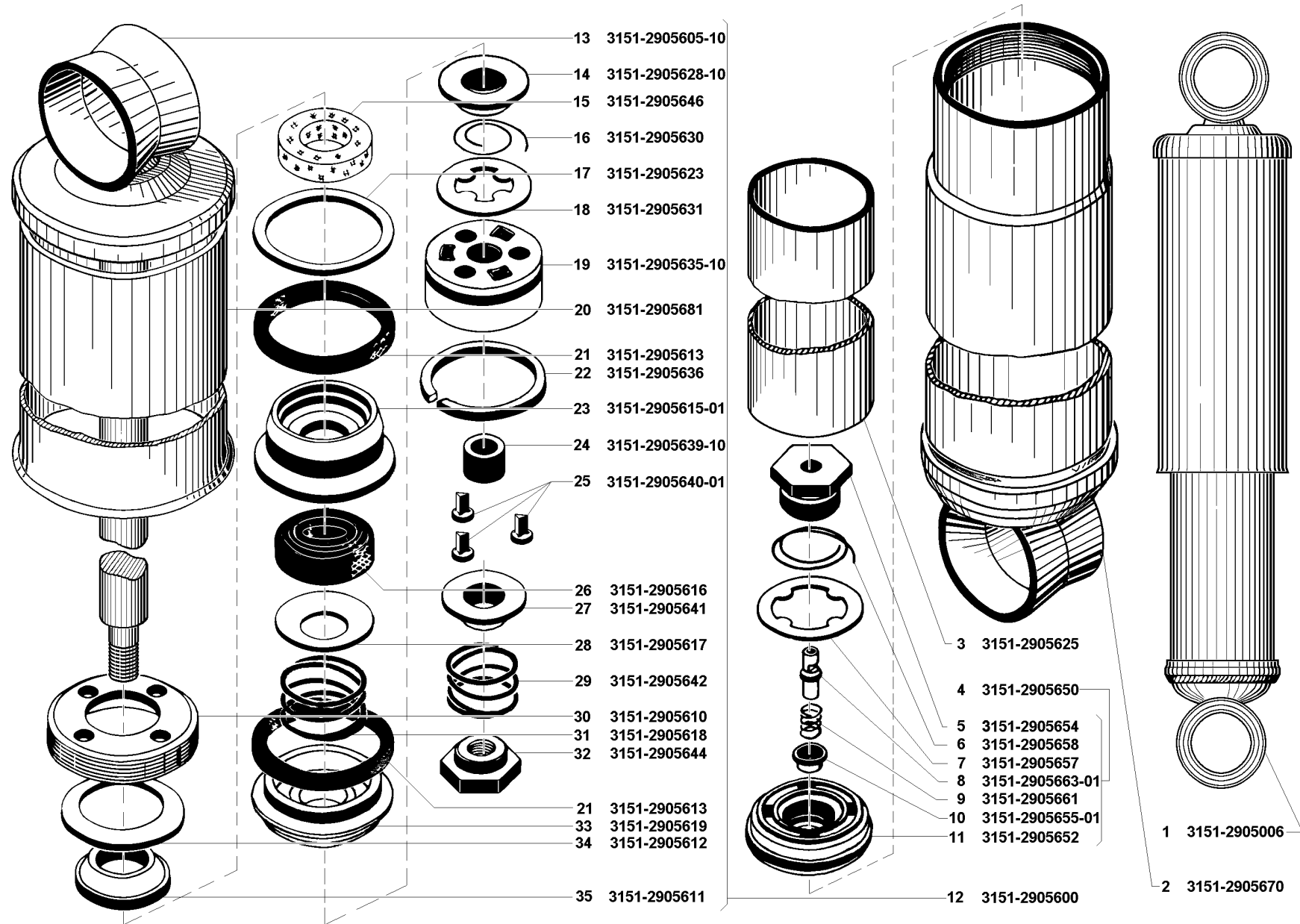


Рис. 70. Амортизаторы передней подвески (2905)/1
 Fig. 70. Front suspension shock absorbers (2905)/1

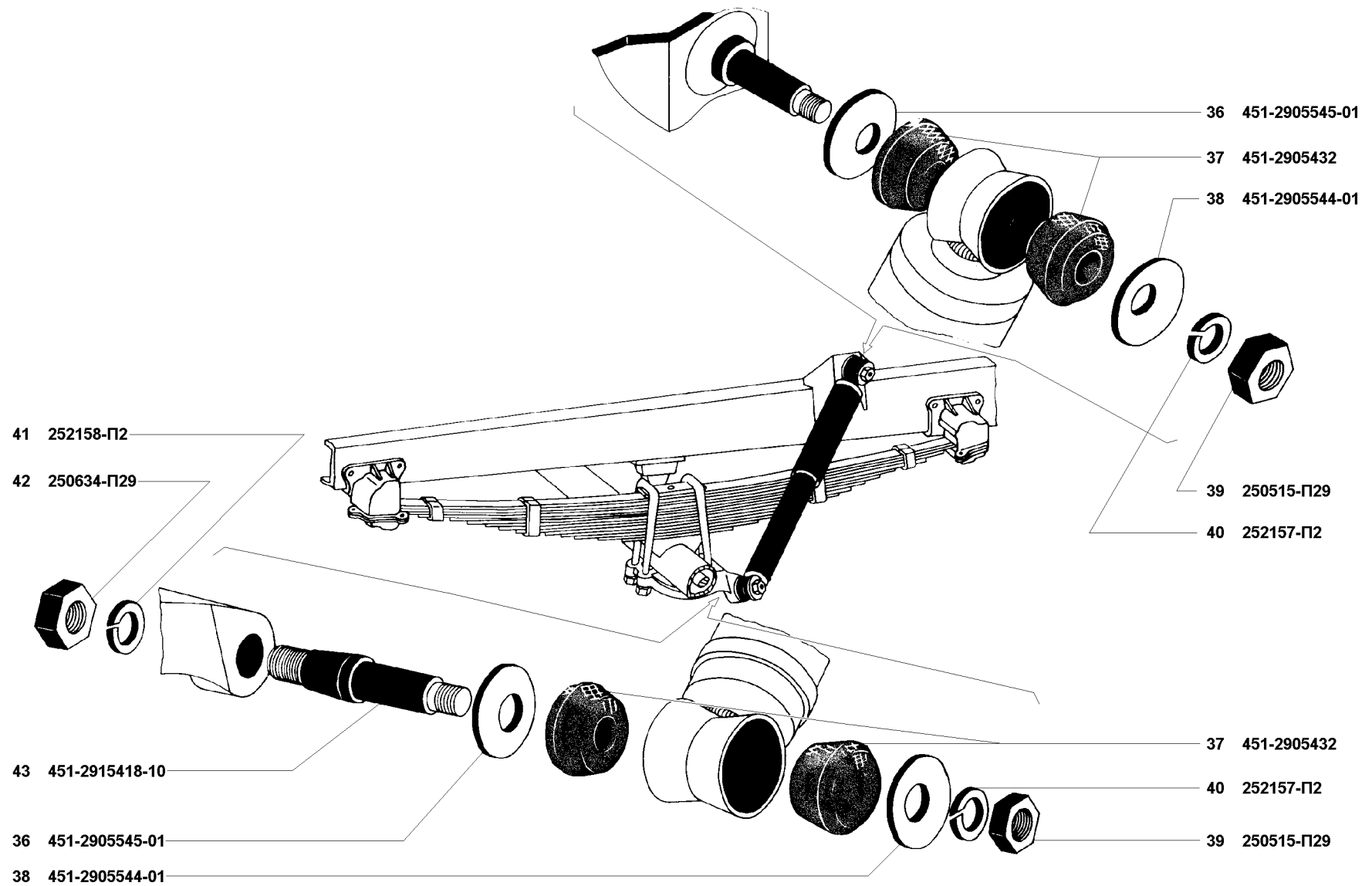


Рис. 71. Амортизаторы передние (2905)/2
 Fig. 71. Front shock absorbers (2905)/2